

# ***CÂMARA CLIMÁTICA***

**CC-500**

**CC-600**

**CC-1000**

**G.PANIZ**

***Manual de Instrução***

## ÍNDICE

✎ Apresentação - Finalidade - Segurança	3
✎ Aspectos de Segurança	4
✎ Recebimento do Produto	5
✎ Instalação	6
✎ Característica Técnica	8
✎ Especificações Técnicas	8
✎ Instruções de Uso	9
✎ Instruções de uso Controlador	10
✎ Ocorrência de Defeitos	11
✎ Manutenção - Limpeza	12
✎ Esquema Elétrico	13
✎ Termo de Garantia	15
✎ Lista de Revisões Máquina	17
✎ Cronograma de Manutenção	18
✎ Lista de Revisões Manual	19

## APRESENTAÇÃO

A empresa, especializada no ramo de máquinas para alimentação, oferece uma variada linha de produtos, que atendem as necessidades do mercado. São dezenas de equipamentos projetados para facilitar o trabalho de quem atua no ramo de alimentação. Fornecemos equipamentos para restaurantes, panificadoras, açougue, pizzarias, supermercados, confeitarias e até mesmo para cozinhas residenciais e industriais.

Todos os produtos são fabricados com materiais de alta qualidade e acabamento superior, dentro das normas de segurança e higiene das leis vigentes.

A facilidade na instalação, manutenção mínima, baixo consumo e o alto rendimento produtivo, colocam os produtos G PANIZ, à frente no mercado, com vantagens de economia, produtividade, segurança e qualidade.

Queremos cumprimentá-lo por ter escolhido um produto com a qualidade a que o nome merece, **G PANIZ**.

## FINALIDADE DO MANUAL

A finalidade deste manual é passar ao usuário informações necessárias sobre o produto adquirido. Leia todo o manual atentamente para obter orientação correta de uso obtendo melhor aproveitamento e durabilidade do equipamento, bem como de operação segura.

## SEGURANÇA

Este aparelho não deve ser utilizado por pessoas (inclusive crianças) com capacidade física, sensorial ou mental reduzida, falta de experiência ou conhecimento, ao menos que tenham recebido instruções quanto ao uso deste equipamento por pessoa responsável pela sua segurança.



Equipotencialidade  
IEC 60417-5021



Terra de Proteção  
IEC 60417-5019

Para identificar o terminal de interligação, que visa manter diversos aparelhos com o mesmo potencial. Não sendo, necessariamente, o Terra de uma ligação local.

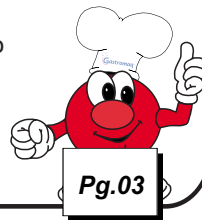


Tensão Perigosa  
IEC 60417-5036

Para indicar os riscos decorrentes de tensões perigosas

Identificar qualquer terminal que é destinado para conexão com um condutor externo para proteção contra choque elétrico em caso de uma falha, ou no terminal de uma terra de proteção (Terra) eletrodo.

- Verifique se a tensão do seu aparelho está de acordo com a etiqueta que acompanha o produto (no cordão de alimentação).
- Para evitar choques e danos ao seu produto verifique o aterramento de sua rede elétrica.
- Crianças devem ser vigiadas para assegurar que não estejam brincando com o aparelho.



## ASPECTOS DE SEGURANÇA

**Dados Específicos:** Informações específicas do aparelho, ou mesmo da empresa, como razão social, CNPJ, nº de série, podem ser encontradas na contracapa do manual.

**Câmara Climática:** A descrição da máquina e sua utilização prevista, podem ser visualizadas na pág. 7.

**Esquema Elétrico:** Para a visualização da esquemática do comando elétrico, conforme a tensão 127V ou 220V.

**Riscos:** Este equipamento não gera qualquer risco à exposição dos usuários.

**Segurança:** Leia com atenção os itens a seguir para evitar problemas durante a instalação e o uso de seu equipamento.

- Mantenha esse manual sempre próximo dos usuários nos locais de trabalho.
- Nunca retirar o cabo do equipamento puxando pelo fio, sempre pegando o plugue e tirando-o da tomada.
- Nunca use extensões ou adaptadores para a ligação dos equipamentos.
- Não remova o pino central do plugue.
- Para a segurança do operador e dos componentes elétricos, recomendamos que seja verificado se o local de instalação possui aterramento.
- Conforme o Artigo 198 da CLT (Consolidação das Leis do Trabalho), é de 60 kg o peso máximo que o trabalhador pode carregar sem prejudicar sua saúde.

**Limitações:** Instalar o equipamento com distância mínima de 50 cm entre um equipamento e outro, para evitar superaquecimento do motor.

Instale o equipamento em local onde não haja tráfego intenso de pessoas.

**Utilização do Aparelho:** Este equipamento foi projetado exclusivamente para a área de alimentação, a utilização para outros fins resultarão em desgaste prematuro do produto e danos no seus componentes.

**Vida Útil:** A vida útil da máquina pode variar de 3 à 5 anos, baseado na vida útil dos componentes.

- Acesse gratuitamente nosso site [www.gpaniz.com.br](http://www.gpaniz.com.br)

### Atenção

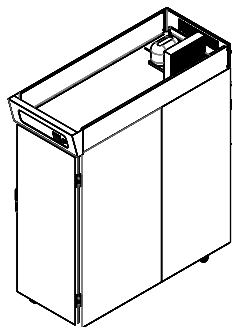
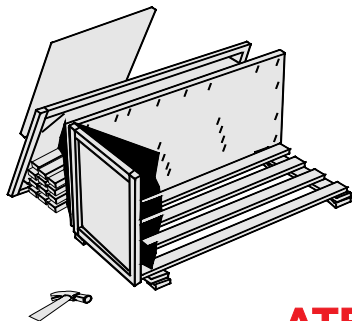
É PROIBIDA A RETIRADA DE QUALQUER ITEM DE SEGURANÇA DE SUA MÁQUINA SOB PENA DE PERDA DA GARANTIA E FUNCIONAMENTO DO EQUIPAMENTO.

## RECEBIMENTO DO PRODUTO

Ao receber o produto, recomendamos cuidado e inspeção para detectar qualquer avaria proveniente do transporte, tais como:

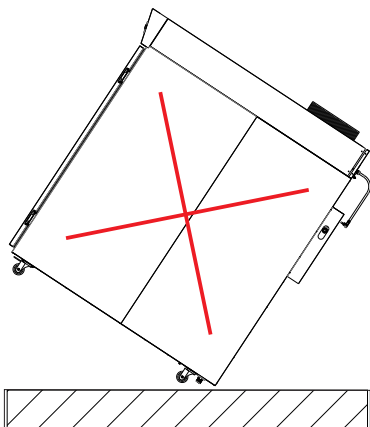
- Amassados e riscos na pintura;
- Quebra de peças;
- Falta de peças através da violação da embalagem.

**OBSERVAÇÃO:** Em casos de avaria no recebimento seja ele por qualquer motivo acima mencionado, a fábrica não se responsabiliza.

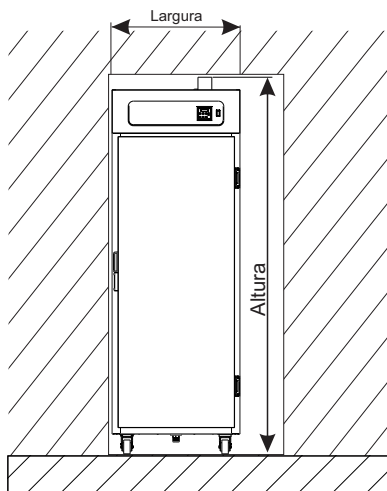


## ATENÇÃO:

Proibido inclinar ou deitar o equipamento



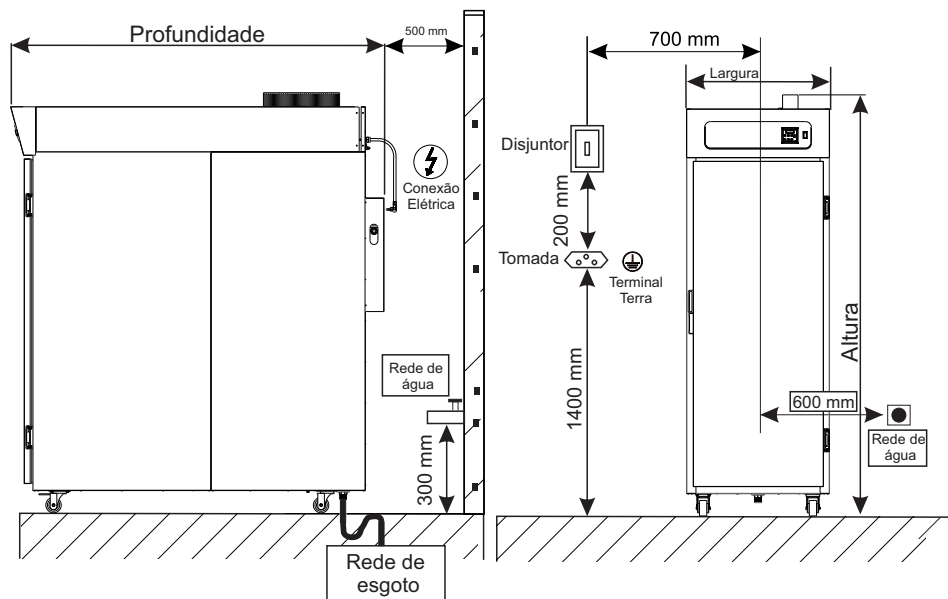
Porta de acesso



**ESTE PRODUTO NÃO SERVE PARA CONGELAMENTO, SOMENTE PARA RESFRIAMENTO RETARDANDO O CRESCIMENTO.**

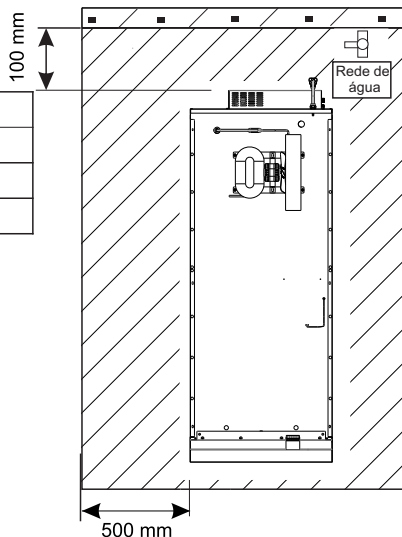
APÓS RECEBER SEU PRODUTO, RECOMENDAMOS QUE O MESMO SEJA MANTIDO EM REPOUSO POR UM PERÍODO DE 3 (TRÊS) HORAS ANTES DE SER CONECTADO A REDE ELÉTRICA E SER POSTO EM FUNCIONAMENTO. ISTO SE DEVE A POSSIBILIDADE DO PRODUTO TER SIDO TOMBADO DURANTE O TRANSPORTE E O ÓLEO SER CONTIDO NO INTERIOR DO COMPRESSOR TER SE DESLOCADO PARA OS DEMAIS COMPONENTES DO SISTEMA.

# INSTALAÇÃO CÂMARA CLIMÁTICA



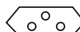





## Tabela de Dimensões

MODELO	PROFUNDIDADE	LARGURA	ALTURA
CC-500	1065 mm	690 mm	2000 mm
CC-600	1300 mm	769mm	2140 mm
CC-1000	1810 mm	690 mm	2040 mm



ESTE EQUIPAMENTO NECESSITA DE:


-  CONEXÃO ELÉTRICA
-  ÁREA PARA MANUTENÇÃO
-  TOMADA 20A
-  ENTRADA ÁGUA
-  TERMINAL TERRA
-  DISJUNTOR

Instale filtro de água na rede de abastecimento para evitar sujeira no reservatório, na caldeira e/ou em seu tubo de abastecimento.

**A falta da instalação acarretará na perda da garantia.**

**Máxima pressão para alimentação de água 785 kPa**

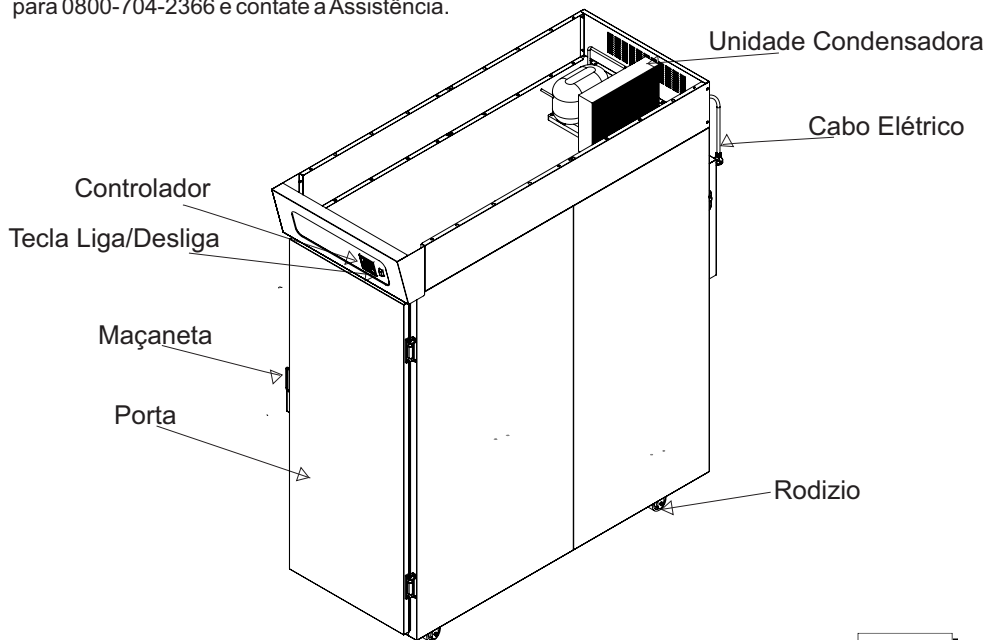
## INSTRUÇÃO DE INSTALAÇÃO ELÉTRICA

- Verificar se a tensão da rede elétrica é a mesma de seu equipamento;
- O equipamento deve ser aterrado obrigatoriamente para evitar riscos ao operador e danos ao equipamento.
- Usar tomadas para 20A com pino 4,8mm conforme NBR 6147.
- Não remova o pino terra do cabo elétrico.
- Nunca usar extensões ou 'T' para a ligação dos equipamentos.
- Fazer a conexão do terminal equipotencial próximo ao adesivo , com cabo de 6 a 8 mm.
- Instalar um disjuntor na rede elétrica

## INSTRUÇÕES GERAIS DE INSTALAÇÃO

- Instalar um registro de água.
- Instale seu equipamento em uma área bastante arejada;
- Instalar o equipamento em uma superfície plana;
- Deixar um espaço conforme página 07 em torno do equipamento;
- Para a operação adequada, este equipamento deve ser instalado em local com temperatura até 30°C;
- Não faça instalação próximo a materiais combustíveis; não use e nem guarde produtos inflamáveis próximo ao equipamento;
- Partes metálicas são condutoras de calor, portanto, antes de iniciar qualquer manutenção verifique se o equipamento está completamente resfriado;
- Manter o equipamento fora do alcance de crianças.

Se não for apto a estes procedimentos, contratar profissional habilitado para a realização. Ligue para 0800-704-2366 e contate a Assistência.



## CARACTERÍSTICAS TÉCNICAS

As Câmaras Climáticas G.Paniz (CC-500 e CC-1000) com acabamento externo produzido em epóxi ou aço inoxidável AISI 430. E acabamento interno em duas configurações, uma com acabamento e estrutura interna fabricada em aço inoxidável AISI 430 e outra em alumínio, possuem isolamento térmico de poliuretano expandido rígido de alta densidade, inteiriço e sem emendas. Tais características conferem a estas câmaras alta eficiência energética (baixo consumo de energia) e incrível resistência mecânica da estrutura.

Para o modelo CC-500 a capacidade é de 20 esteiras de 580mm x 690mm, onde podem ser armazenados 500 pães. Esta máquina conta com uma unidade condensadora hermética de 1/5 HP, que utiliza fluido refrigerante ecologicamente correto R-134a e um sistema de circulação de ar movido por um micro ventilador de 1/40 HP que garante eficiência energética devido a convecção forçada no evaporador aletado e uniformidade de temperatura no interior da câmara.

Para o modelo CC-600 a capacidade é de 20 esteiras, à câmara possui pinos para regulagem do espaçamento entre esteiras, para acomodar bandejas de dimensões padrão de mercado, como por exemplo 40x60, 45x65, 58x70 e 60x80 cm, onde podem ser armazenados 600 pães. Esta máquina conta com uma unidade condensadora hermética de 7/8 HP, que utiliza fluido refrigerante ecologicamente correto R-134a e um sistema de circulação de ar movido por dois micro ventiladores de 1/40 HP que garante eficiência energética devido a convecção forçada no evaporador aletado e uniformidade de temperatura no interior da câmara.

O modelo CC-1000 se diferencia na maior capacidade: 40 esteiras de 580mm x 690mm para armazenagem de 1000 pães. Para isso utiliza uma unidade condensadora hermética de 1/2 de HP, também com fluido refrigerante ecologicamente correto R-134a, e dois micro ventiladores 1/40 HP.

Ambos os modelos contam com temporizador eletrônico programável com sensor de temperatura e display cristal líquido, sendo que o aquecimento das câmaras se dá por uma resistência elétrica de 300W e para o sistema de hidratação da massa, uma resistência de 700W. Estas máquinas podem ser utilizadas para atender trabalhos em panificadoras, padarias e similares.

## ESPECIFICAÇÕES TÉCNICAS

Produto	Capacidade	Consumo Elétrico	Unidade Condensadora		Dimensões			
			Potência	Tensão	Comp.	Larg.	Altura	Peso
CC-500	500 pães	1,0 kW/h	1/5 HP	127V/ 220V	1065 mm	690 mm	2000 mm	93 kg
CC-600	600 pães	1,0 kW/h	7/8 HP	127V/ 220V	1300 mm	769 mm	2140 mm	100 kg
CC-1000	1000 pães	1,0 kW/h	1/2 HP	127V/ 220V	1810 mm	690 mm	2040 mm	138 kg



## INSTRUÇÕES DE USO

1º Passo - Abra o registro;

2º Passo - Conecte a rede hidráulica na parte posterior da câmara e espere o nível máximo ser atingido. Neste momento a boia mecânica interromperá o fluxo de água.

3º Passo - Conecte o cabo de força a rede elétrica.

4º Passo - As câmaras climáticas G.Paniz já vem de fábrica com temperatura de controle (*setpoint*) programadas em 5°C no processo frio e 30°C no processo quente.

5º Passo - Na parte frontal há uma chave para ligar a câmara e também um mostrador digital da temperatura. Após atingida a temperatura de 5°C a câmara já estará pronta para uso.

### AJUSTANDO DATA E HORA

- Ainda com o controlador em Stand-by (luzes apagadas), pressione a tecla F1 por cerca de 10 segundos, após isso utilize as setas para encontrar os valores desejados, pressione PGM para confirmar suas escolhas e avançar.

### AJUSTANDO O CICLO DE TRABALHO

- Pressione a Tecla F2 (ON/OFF) por 3 segundos para ligar seu controlador.








- Pressione a tecla PGM para acessar os parâmetros, utilize as setas para ajustar os valores desejados, conforme encontrar o valor pressione PGM para confirmar e avançar.

- A temperatura de controle de REFRIGERAÇÃO já vem de fábrica ajustada para 5°C (liga a partir de 7°C e desliga em 5°C), pressione PGM para confirmar, ou utilize as setas para alterar esse valor e pressione PGM para confirmar

- Da mesma forma a temperatura de controle de AQUECIMENTO vem de fábrica definida em 30°C (28°C à 32°C variação de temperatura devido a histerese).

## INSTRUÇÕES DO CONTROLADOR



-  Tecla de acesso à programação.
-  Tecla de acionamento da refrigeração.
-  Tecla de acionamento do aquecimento.
-  Tecla de diminuir o valor programado.
-  Tecla de aumentar o valor programado.
-  Tecla de acionamento do ciclo.
-  Tecla ON/OFF.

## OCORRÊNCIA DE DEFEITOS

Em caso de não funcionamento do equipamento, antes de chamar a assistência técnica, observe se a máquina apresenta os seguintes problemas:

**1 - Se a máquina não liga:** Verifique se a tensão da máquina coincide com a do estabelecimento.

Se houver realmente a necessidade de acionar a Assistência Técnica G.Paniz, caso o equipamento não esteja funcionando conforme as especificações, tenha a nota fiscal e o Manual de Instruções à mão e entre em contato com o Serviço de Atendimento G.Paniz. Este lhe prestará esclarecimento sobre pequenos problemas que eventualmente venham ocorrer em seu equipamento e lhe indicará o assistente técnico mais próximo. Para facilitar a reposição de peças, cite sempre o número de série, modelo e as peças desejadas da máquina.

PROBLEMAS	POSSÍVEIS CAUSAS	PROCEDIMENTOS
<b>Não funciona Não liga</b>	Falta de Energia Elétrica	Verifique a rede elétrica
	Variação na Tensão	Instale um regulador de tensão de núcleo saturado. Para isso, verifique a potência adequada.
	Controlador eletrônico com defeito ou queimado	Verifique as condições do controlador e as suas configurações ou entrar em contato com a assistência técnica G.paniz.
	Cabo de força com defeito	Substituir o cabo de força
<b>Não Refrigera ou não aquece</b>	Sensor de temperatura danificado ou desconectado	Verificar a condição do sensor e contatar a assistência técnica.
	Vazamento de fluido refrigerante	Encontre o vazamento, substitua o filtro secador, realize vácuo e dê a carga correta de refrigerante Contatar assistência técnica
	Resistência ou cabos danificados condensador obstruído.	Faça uma limpeza no condensador com uma escova macia retirando toda sujeira existente
	Fontes de calor muito próximas da câmara ou temperatura ambiente acima de 43°C	Instale em um local adequado
	Compressor defeituoso	Contatar assistência técnica
	Relé ou protetor térmico em curto circuito	Contatar assistência técnica

## LIMPEZA

- Antes de efetuar a limpeza retire o plugue da tomada.
- Nunca utilize acessório de metal (faca, colher, etc) para não agredir as partes de aço inoxidável.
- Para a limpeza externa, aconselha-se utilizar um pano úmido com sabão neutro. Nunca utilize mangueira de água pois poderá provocar curto circuito e danificar os componentes elétricos como motor e itens de segurança.
- A limpeza de seu equipamento deverá ser feita sempre após a sua utilização. Não utilize produtos abrasivos, somente sabão neutro.
- Este equipamento não deve ser limpo com jato de água.
- O equipamento não poderá ser submergido para limpeza

## MANUTENÇÃO

A manutenção periódica do equipamento evita o desgaste prematuro das peças que trabalham entre si, como correias. Além da manutenção, é necessário fazer algumas verificações:

- Um electricista deverá fornecer serviços elétricos conforme especificações de leis locais e nacionais.
- Caso o cordão de alimentação esteja danificado, o mesmo deverá ser substituído pelo fabricante ou serviço autorizado com um cordão de alimentação especial disponibilizado pelo fabricante ou serviço autorizado, com o objetivo de prevenir acidentes.
- Partes metálicas são condutoras de calor, portanto, antes de iniciar qualquer manutenção verifique se o equipamento está completamente resfriado;
- Deve-se efetuar a limpeza do condensador com pano seco, e ter cuidado para não entortar as aletas (atenção, use luvas ao efetuar a limpeza das aletas para não sofrer nenhum corte).

## REPOSIÇÃO GÁS

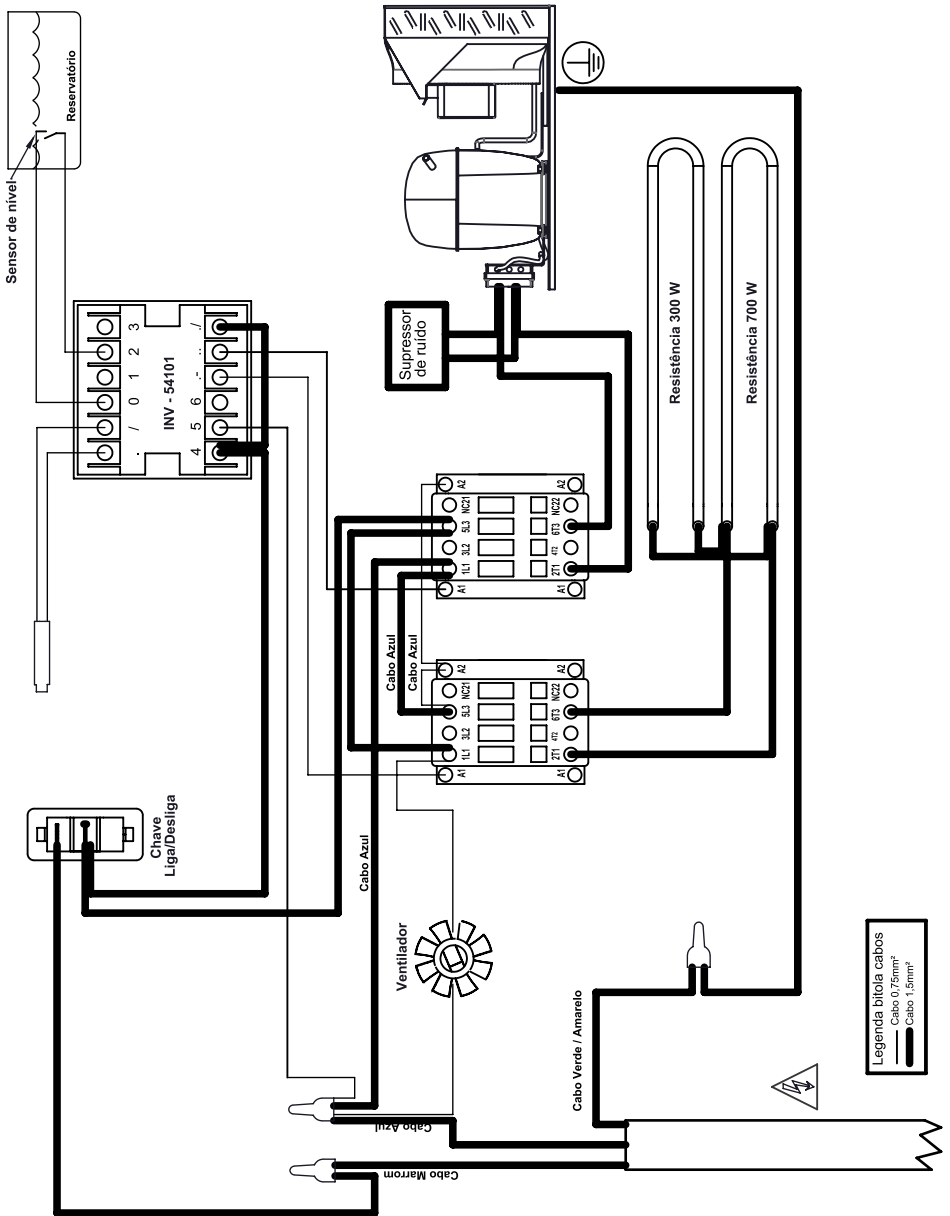
Em caso de manutenção que necessite a reposição do gás refrigerante, verifique a marcação na etiqueta de indicação do tipo de gás e a quantidade que o modelo necessita.

## INFORMAÇÕES TÉCNICAS

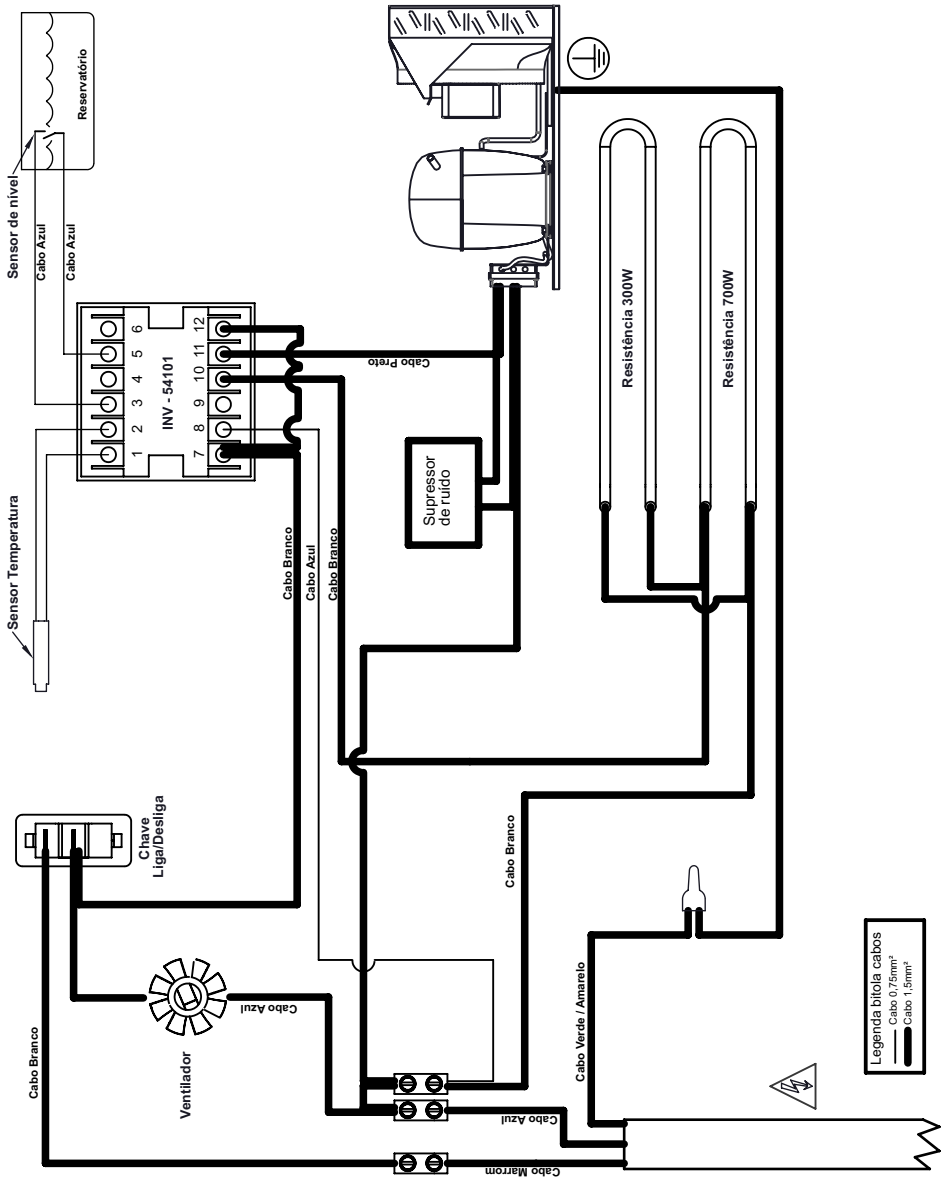
MODELO	TENSÃO (V)	CORRENTE (A) REFRIGERAÇÃO	CORRENTE (A) AQUECIMENTO	REFRIG R-134 (g)	CLASSE CLIMÁTICA
CC-500	127	4,1	8	200	7
	220	1,9	4,7		
CC-600	127	9,2	8	800	
	220	4,6	4,7		
CC-1000	127	6,5	8	390	
	220	3,3	4,7		

**Agente expensor do isolamento Poliol 102F e Isocianato**  
**Máxima pressão para alimentação de água 785 kPa**

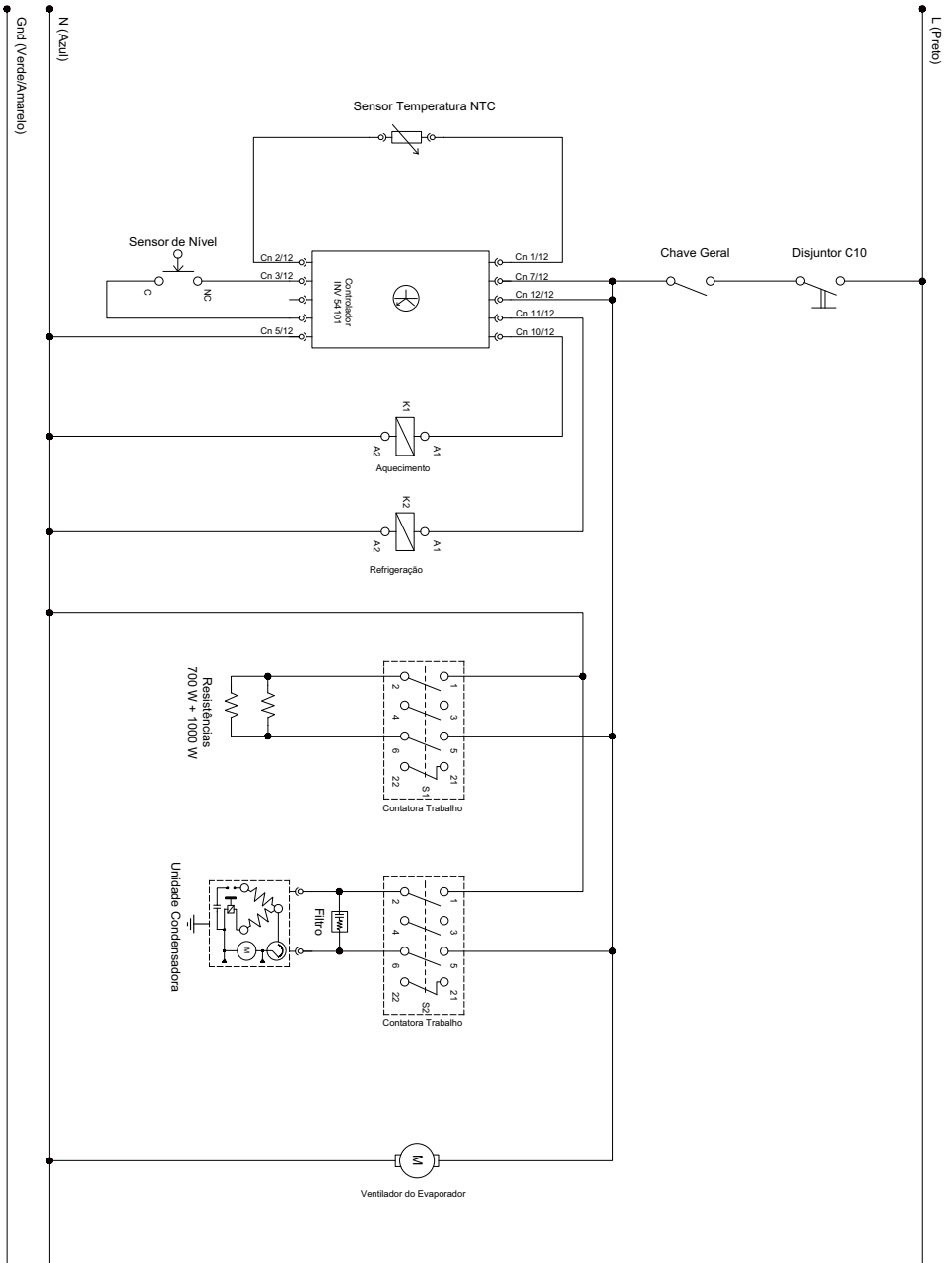
# ESQUEMA ELÉTRICO CC-500/ CC-1000 127V



# ESQUEMA ELÉTRICO CC-500/ CC-1000 220V



# ESQUEMA ELÉTRICO CC-600 127/220V



## TERMO DE GARANTIA

A empresa compromete-se com a garantia de 6 (seis) meses referente ao produto abaixo qualificado, a partir da data da revenda ao cliente final, mediante as seguintes condições e normas:

1) A empresa não cobrirá em hipótese alguma defeitos e riscos na pintura ou amassamento decorrentes de transporte, devendo estes serem exigidos da transportadora no momento da entrega, ou seja, recebimento da mercadoria. Também não terão garantia equipamentos expostos ao tempo, ou que por alguma forma após seu uso tenham ficado muito tempo sem funcionamento, pois poderá aparecer ferrugem nas partes de movimento não lubrificadas.

2) A garantia não cobrirá vidros, lâmpadas, fusíveis, chaves, contactoras, resistências, termostatos, controlador de temperatura, relés, válvulas solenóides de água e válvula solenóide de gás, pois são componentes sensíveis às variações de tensão elétrica, transporte não apropriado, instalações não apropriadas e sem proteção.

3) O motor elétrico, quando danificado, deve ser encaminhado à Assistência Técnica dos respectivos fabricantes, devendo ocorrer um prévio contato com a G.Paniz .

4) O cliente terá o direito a Assistência Técnica no local de uso da máquina cuja medida da mesma seja maior que 0,360m<sup>3</sup> ou peso superior a 94 kg. Caso a máquina não se enquadre nas medidas citadas, a mesma deverá ser enviada para a Assistência Técnica Autorizada mais próxima. Caso seja constatado que houve mau uso ou instalação inadequada do equipamento, a visita, o deslocamento e os custos do conserto correrão por conta do usuário, mesmo sendo no período de garantia.

5) A garantia estabelecida pela fábrica refere-se à máquinas que em serviço e uso normal apresentarem defeitos de material ou montagem. A fábrica reserva o direito de dar pareceres e não autoriza outras pessoas a julgar defeitos apresentados durante a vigência da garantia. A garantia cobrirá custos com a mão-de-obra desde que a mesma seja executada pela Assistência Técnica Autorizada. Excluem-se da garantia defeitos ou avarias resultantes de acidentes por negligência nas operações.

6) A empresa não se responsabiliza por modificações no produto, salvo as alterações feitas pela própria fábrica.

7) Após 3 (três) meses de uso, considera-se fora de garantia todas peças ou acessórios que tenham desgaste natural ou acelerado tais como: rolamentos e retentores, discos do Moedor de Carne e do Preparador de Alimentos; globo, pá e espiral da Batedeira Planetária; feltros da Modeladora; trefilas, caracóis e alimentadores de extrusão.



8) Regulagens, lubrificações, ajustes e limpeza do equipamento, oriundos de seu uso e funcionamento, não serão cobertos pela garantia, devendo estes correr por conta do proprietário.

#### **9) EXTINÇÃO DA GARANTIA:**

- ✓ A não execução dos serviços de revisão e lubrificação constantes no Manual de Instrução do equipamento;
- ✓ O emprego de peças e componentes não originais e não recomendadas pela empresa;
- ✓ Modificação do produto e conseqüente alteração das características técnicas de funcionamento, com exceção às executadas pela empresa;
- ✓ Utilização das máquinas e equipamentos para outras funções que não sejam as indicadas pelo fabricante;
- ✓ Pelo decurso do prazo de validade da garantia.

Obs: Para qualquer demanda judicial fica eleito o Foro da Comarca de Caxias do Sul (RS), com renúncia a qualquer outro, por mais privilegiado que seja ou venha a ser.

## LISTA DE REVISÕES MÁQUINA

<b>Intervenções realizadas</b>						
<b>Data de Intervenções</b>						
<b>Serviço realizado</b>						
<b>Peças reparadas ou substituídas</b>						
<b>Condições de segurança do equipamento</b>						
<b>Indicações conclusivas quanto as condições de segurança da máquina</b>	Conforme <input type="checkbox"/>	Conforme <input type="checkbox"/>	Conforme <input type="checkbox"/>	Conforme <input type="checkbox"/>	Conforme <input type="checkbox"/>	Conforme <input type="checkbox"/>
	Não Conforme <input type="checkbox"/>	Não Conforme <input type="checkbox"/>	Não Conforme <input type="checkbox"/>	Não Conforme <input type="checkbox"/>	Não Conforme <input type="checkbox"/>	Não Conforme <input type="checkbox"/>
<b>Responsável</b>						

## CRONOGRAMA DE MANUTENÇÃO

NÚMERO	DESCRIÇÃO	PERIODICIDADE
01	LIMPEZA INTERNA	DIÁRIA
02	REGULAGEM DA PORTA	2000 HORAS
03	LIMPEZA SISTEMA ELÉTRICO	1.800 HORAS
04	REAPERTO SISTEMA ELÉTRICO	1.800 HORAS
05	LIMPEZA CONDENSADOR	1.800 HORAS
06	LIMPEZA ÁGUA DA CALDEIRA	1000 HORAS OU CONFORME NECESSIDADE
07	TROCAR PERFIL PVC PORTA	3000 HORAS OU CONFORME NECESSIDADE

## LISTA DE REVISÕES MANUAL

Revisão	Nº Série Inicial	Nº Série Final	CDA	Descrição
00	110619XXXXXX	240619XXXXXX	3532	Desenvolvimento do projeto.
01	250619XXXXXX	010819XXXXXX	3532	Criação de uma versão das câmaras climáticas CC-500 e CC-1000, com o acabamento externo em aço inox 430
02	020819XXXXXX	100720XXXXXX	3551	Incluído esquemas elétricos 127V e 220V nas páginas 13 e 14.
03	130720XXXXXX	170720XXXXXX	3894	Incluído esquema elétrico 127V e 220V na página 15.
04	180720XXXXXX	190720XXXXXX		Acréscimo da pressão na página 06.
05	200720XXXXXX	220322XXXXXX	4594	Atualizado controlador pág. 10 e instruções de uso na pág 10.
06	230322XXXXXX			
07				
08				

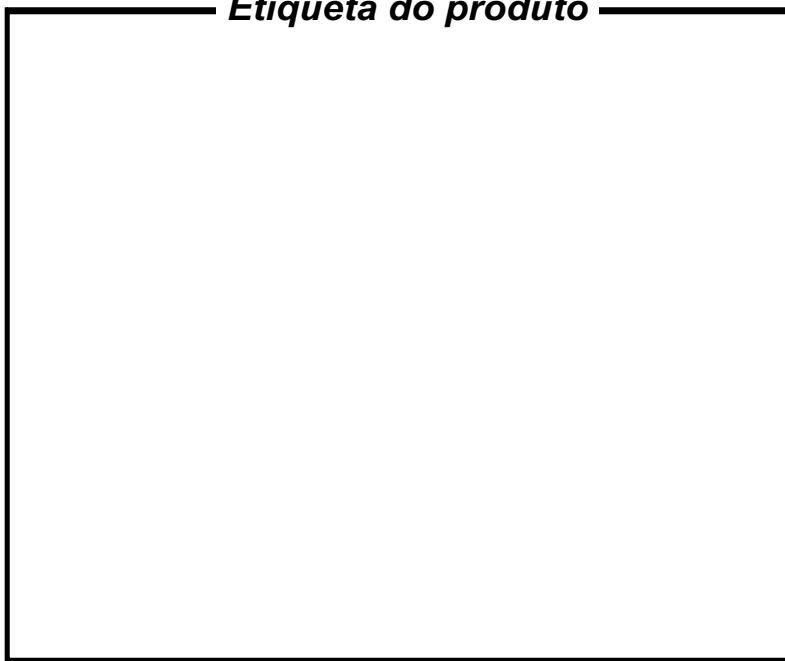
\* Alterado conforme layout novo.

R.04

83902

**CC-500**  
**CC-600**  
**CC-1000**

*Etiqueta do produto*



Visualize aqui os dados do seu equipamento como n° de série, modelo, frequência, tensão.



**ATENDIMENTO AO CONSUMIDOR**  
**(0-XX-54) 2101 3400**  
**0800-704-2366**

[www.gpaniz.com.br](http://www.gpaniz.com.br) [gpaniz@gpaniz.com.br](mailto:gpaniz@gpaniz.com.br)

*G.Paniz Indústria de Equipamentos para Alimentação Ltda.*

Adolfo Randazzo, 2010 - CEP. 95046-800 - Caxias do Sul -RS

CNPJ 90.771.833/0001-49